

# MEMORIA DE CALIDADES

VIVIENDAS TIPO "A1 y A2"

4 Chalets independientes  
en la playa de La Arnía

Residencial "Balcones de La Arnía"

Playa de La Arnía



Gestión de Terrenos en Cantabria

# Memoria de calidades



ALZADO NOROESTE

## Cimentación y estructura

La cimentación se ejecutará mediante zapatas y/o losas de hormigón armado.

Estructura de hormigón armado HA-25/B/20IIa y acero UNE-EN 10080 B-500 S.

## Vivir a 200 m de la playa, un lujo...

Disfrutar de tu casa al lado de la playa se ha convertido en algo exclusivo al alcance de unos pocos.

Nuestra promoción te da esa posibilidad dentro de una parcela totalmente independiente y cerrada.

Realmente un lujo...



Residencial "Balcones de La Arnía"

- La dirección facultativa se reserva el derecho de realizar cambios en esta memoria de calidades, siempre y cuando los materiales sean de igual o mejor calidad.
- Las imágenes de esta memoria de calidades son orientativas.

## 4 Chalets independientes en la playa de La Arnía



## Fachadas y cubierta

Las fachadas estarán realizadas con doble tabique de ladrillo, cámara, aislante y enfoscado de mortero hidrófugo, con acabado en pintura rugosa e inserciones de ladrillo rústico.

Las cubiertas se realizarán mediante forjado de hormigón con aislamientos y finalización exterior con teja cerámica mixta.

## Solados

Los suelos en habitaciones no húmedas se realizarán con tarima flotante laminada, en color roble natural o similar.

Los rodapiés serán rechapados en mismo color que el suelo.

Los solados en cocinas, baños y planta baja, serán en gres cerámico de primera calidad.



ALZADO SUROESTE

- La dirección facultativa se reserva el derecho de realizar cambios en esta memoria de calidades, siempre y cuando los materiales sean de igual o mejor calidad.
- Las imágenes de esta memoria de calidades son orientativas.

# Memoria de calidades



## Carpintería interior

Puerta de entrada a la vivienda de seguridad, en madera de Iroko, modelo castellano con cuarterones, junta de goma y cerradura de seguridad con bisagras antipalanca.

Puertas interiores rechapadas en roble y jamba lisa tipo roble igual que las puertas.

## Carpintería exterior

La carpintería exterior estará compuesta por ventanas y puertas balconeras de PVC con rotura de puente térmico y doble acristalamiento.

Sección de 70 mm con monobloc térmico, paño de persiana en aluminio y acristalada con vidrio de cámara tipo Climalit 6-16-6 Planitherm con palillería.



- La dirección facultativa se reserva el derecho de realizar cambios en esta memoria de calidades, siempre y cuando los materiales sean de igual o mejor calidad.
- Las imágenes de esta memoria de calidades son orientativas.



## 4 Chalets independientes en la playa de La Arnía



### Sanitarios

Aparatos sanitarios de 1ª calidad de la marca Roca modelo Victoria o similar.

Bañera de chapa de acero de 1ª calidad de la marca Roca modelo Victoria o similar y plato de ducha de la marca Roca o similar.

Grifería monomando marca Roca modelo Victoria o similar.

### Revestimientos

Pintura plástica lisa en parámetros horizontales y verticales.

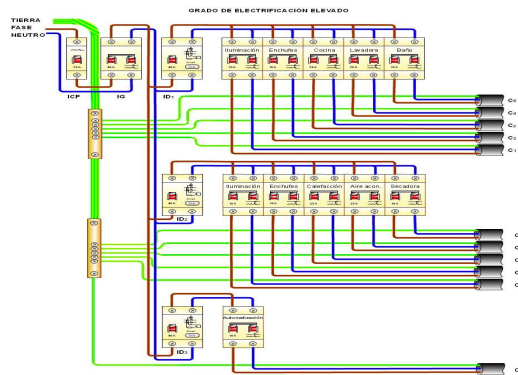
Alicatados de gres en cocinas y baños.

Falsos techos laminados en cocina, baños, hall, distribuidor y en las zonas necesarias para el paso de instalaciones.



- La dirección facultativa se reserva el derecho de realizar cambios en esta memoria de calidades, siempre y cuando los materiales sean de igual o mejor calidad.
- Las imágenes de esta memoria de calidades son orientativas.

# Memoria de calidades



## Ventilación

Sistema de ventilación mecánica individual mediante equipos conectados a cubierta por conducto individual, para la correcta ventilación y aireación de la vivienda.

Salida de humos independiente para campana extractora en la cocina.

## Electricidad y telecomunicaciones

Portero electrónico.

Antena colectiva de TV con sistema de tele distribución, instalación centralizada para introducción de diferentes canales vía satélite.

Tomas de TV y teléfono en todos los dormitorios, cocina y salón.

Instalación realizada en cumplimiento del Reglamento de Telecomunicaciones en vigor.



- La dirección facultativa se reserva el derecho de realizar cambios en esta memoria de calidades, siempre y cuando los materiales sean de igual o mejor calidad.
- Las imágenes de esta memoria de calidades son orientativas.

## 4 Chalets independientes en la playa de La Arnía



### Algunos detalles exteriores

Aplacados de piedra arenisca en esquinales de fachadas y en recercados varios de ventanas.

Inserciones de ladrillo tipo cara vista rústico en diferentes zonas de fachadas y balconadas.

Balconada de madera y barandilla de madera en alguna de las habitaciones superiores.

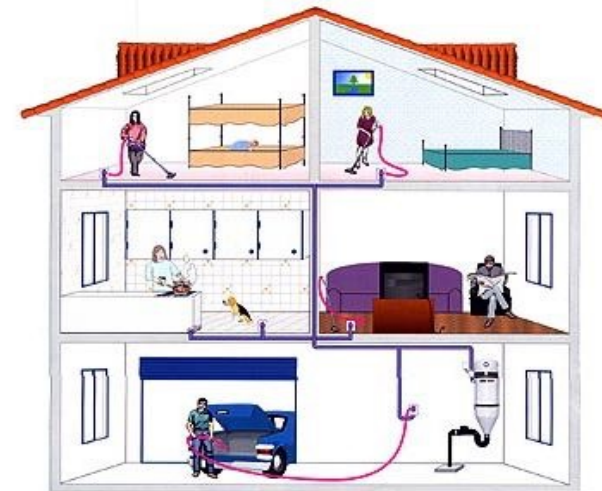
### Algunos detalles interiores

Pintura lisa en todas las habitaciones.

Acceso a jardín desde salón y cocina.

Salón y cocina con espectaculares vistas al mar.

Habitación en planta baja.



- La dirección facultativa se reserva el derecho de realizar cambios en esta memoria de calidades, siempre y cuando los materiales sean de igual o mejor calidad.
- Las imágenes de esta memoria de calidades son orientativas.

## 4 Chalets independientes en la playa de La Arnía



### Garantías en la promoción

Proyecto de ejecución de la obra ajustado a la Ley de Ordenación de la Edificación.

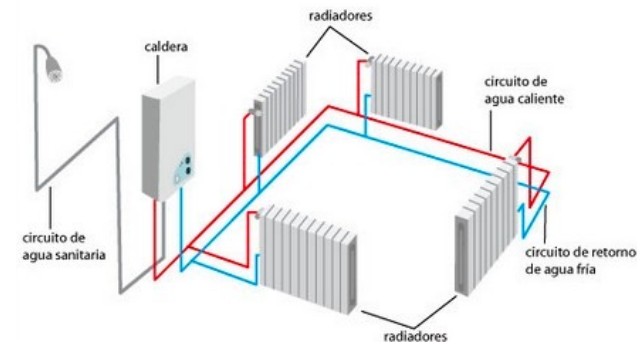
Control de calidad del proyecto y ejecución de la estructura realizado por una entidad de control de calidad externa.

### Gas y calefacción

Instalación de caldera de gas mural mixta individual.

Radiadores de aluminio y canalizaciones en tubería multicapa con centralizados por plantas.

Instalación de elementos de captación solar para precalentamiento de agua caliente sanitaria con paneles solares.



- La dirección facultativa se reserva el derecho de realizar cambios en esta memoria de calidades, siempre y cuando los materiales sean de igual o mejor calidad.
- Las imágenes de esta memoria de calidades son orientativas.